

## FAB28RR1

années '50

Réfrigérateur/congélateur, années 50,  
248 litres, 60 cm, air brassé, rouge  
Classe énergétique A++

EAN13: 8017709158125

Hauteur 151 cm

**Réfrigérateur:**

Volume net: 222 litres

**Thermostat réglable**

**Froid dynamique par air brassé**

**Dégivrage automatique réfrigérateur**

3 clayettes verre

**Clayette porte-bouteilles chromée**

1 grand bac à légumes avec dessus verre

Contre-porte avec :

1 balconnet porte-bouteilles

2 balconnets

1 balconnet à double couvercle

1 casier à oeufs

**Congélateur \*\*\*\* :**

Volume net: 26 litres

2 bacs à glaçons

Pouvoir de congélation: 2 kg/24h

1 moteur

Classe climatique: T

Puissance nominale: 90 W

Consommation d'énergie: 180 kWh/an

Autonomie en cas de coupure de courant : 12 heures

Niveau sonore : 39 dB(A)

Prévoir un déport de porte, coté charnières,  
de 25 cm pour l'ouverture

**Code couleur : RAL 3001**



## Fonctions

---



## Options

---

- **FABLK1** - Kit de jonction FAB28/CVB20

## Versions

---

- **FAB28LR1** - Rouge - Charnières à gauche
- **FAB28RB1** - Blanc - Charnières à droite
- **FAB28LB1** - Blanc - Charnières à gauche
- **FAB28RO1** - Orange (RAL 2008) - Charnières à droite
- **FAB28LO1** - Orange - Charnières à gauche
- **FAB28RG1** - Jaune - Charnières à droite
- **FAB28LG1** - Jaune - Charnières à gauche
- **FAB28RP1** - Crème (RAL 1013) - Charnières à droite
- **FAB28LP1** - Crème - Charnières à gauche
- **FAB28RRO1** - Rose - Charnières à droite
- **FAB28LRO1** - Rose - Charnières à gauche
- **FAB28RVE1** - Vert pomme (PANTONE 382 C) - Charnières à droite
- **FAB28LVE1** - Vert pomme - Charnières à gauche
- **FAB28RBL1** - Bleu - Charnières à droite
- **FAB28LBL1** - Bleu - Charnières à gauche
- **FAB28RX1** - Gris métal - Charnières à droite
- **FAB28LX1** - Gris métal - Charnière à gauche
- **FAB28RAZ1** - Bleu azur - Charnières à droite
- **FAB28LAZ1** - Bleu azur - Charnières à gauche
- **FAB28RV1** - Vert d'eau - Charnières à droite
- **FAB28LV1** - Vert d'eau - Charnières à gauche
- **FAB28RNE1** - Noir - Charnières à droite
- **FAB28LNE1** - Noir - Charnières à gauche



**Classe énergétique :**

**A++** Les produits Smeg permettent de réduire la consommation d'énergie afin de maintenir une efficacité maximale et de garantir un meilleur respect de l'environnement.



**Dégivrage automatique réfrigérateur :**



Le réfrigérateur se dégivre automatiquement via une résistance intégrée. L'eau issue de ce dégivrage ne doit pas être récupérée car le réfrigérateur est équipé d'un système d'évaporation.

**Air brassé :**



Certains réfrigérateurs Smeg sont équipés d'un ventilateur qui permet de diffuser l'air de manière constante et homogène à l'intérieur du réfrigérateur.



**Niveau sonore :**



Un excellent isolement et des dispositifs spéciaux, étudiés spécialement pour atténuer le son généré durant le fonctionnement de l'appareil, pour un maximum de confort.



## FAB28RR1

années '50

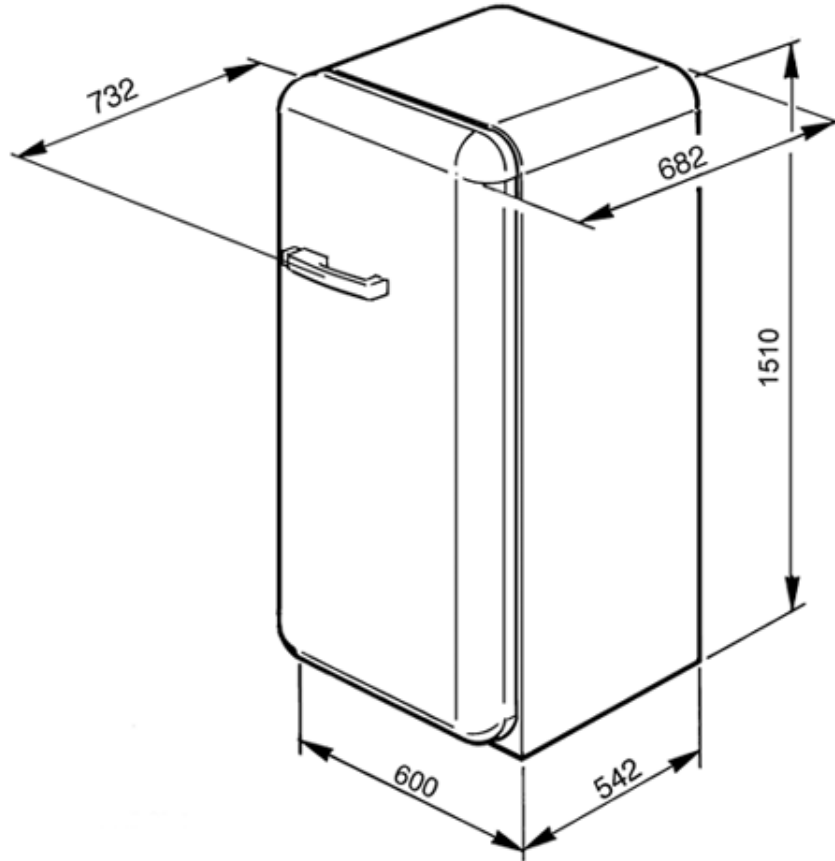
Réfrigérateur

Pose libre

Couleur

rouge

classe énergétique A++



SMEG France  
9, rue Linus Carl Pauling  
B.P. 548  
76824 MONT SAINT AIGNAN Cedex  
Tél.: +33 (0)2 35 12 14 14  
Fax : +33 (0)2 35 60 70 77