

# FROID

## French Door RF62QEPN

Nouveauté 2011

\* Fiche provisoire susceptible de modification



Un nouveau design alliant performances et grande capacité

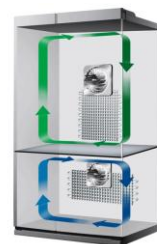
- Capacité nette 450L
- Classe énergétique A+
- Twin Cooling System
- Froid ventilé
- Distributeur d'eau fraîche
- Congélateur avec tiroirs multi niveaux

### Twin Cooling System

Le TWIN COOLING SYSTEM gère indépendamment le réfrigérateur et le congélateur: un seul compresseur alimente chaque compartiment qui dispose de son propre ventilateur. Cette régulation indépendante des deux compartiments, sans aucune circulation d'air entre les deux, permet de maintenir un taux d'humidité adéquat dans le réfrigérateur.



Conventionnel



TWIN COOLING

# French Door RF62QEPN



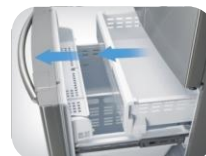
## Caractéristiques

Volume			
Net	Total		450
(litres)	Réfrigérateur		332
	Congélateur		118
Spécificités			
Technologie	Twin Cooling / Multi Flow		
Contrôle	Electronique		
Fonction congélation rapide			•
Alarme sonore porte ouverte			•
Fonction Vacances			•
Verrouillage enfant			•
Réfrigérateur			
Total clayettes			3
dont verre trempé			3
Tiroir fruits & légumes à humidité contrôlée			2
Compartment crèmerie coulissant			1
Total balconnets de contre-porte			6
dont compartiment crèmerie			1
dont balconnets Xtra larges			2
<b>Range œufs</b>			•
Éclairage		LED	
Congélateur			
Tiroirs de congélation			2
Poignée à dépression			•
Éclairage intérieur		LED	
Fabrique de glace automatique			•
Performances			
Classe énergétique		A+	
Consommation (kWh/an)		390	
Niveau sonore dB(A)		42	
Pouvoir de congélation (kg/24h)		14	
Autonomie (h)		12	
Classe climatique		SN-T	
CFC Free : Réfrigérant / Isolation		R600a	



## Tiroir multi niveaux coulissant avec poignée à dépression

Ce congélateur grande capacité sur le modèle du congélateur coffre s'ouvre en toute facilité grâce à sa poignée à dépression. Ces 2 niveaux vous permettent de stocker vos aliments en toute praticité.



## Bacs à légumes à humidité contrôlée

Pour une conservation optimale. Permet aux fruits et légumes de conserver leur fraîcheur du premier jour grâce à un degré élevé d'humidité.



## Distributeur d'eau fraîche

Une eau fraîche à tout instant. Pour obtenir une eau fraîche sans ouvrir la porte. Le réservoir se remplit très facilement: pas besoin d'arrivée d'eau.



## Econome en énergie

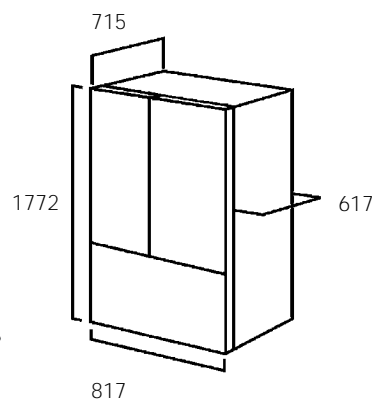
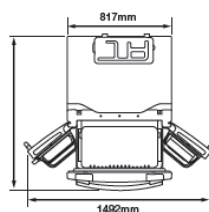
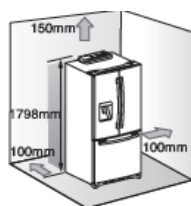
Label énergétique A+

Dans un souci continu de respect de **l'environnement et d'économies d'énergie**, Samsung vous propose un réfrigérateur une **porte qui vous permet de réduire jusqu'à 25%** votre consommation énergétique par rapport à un réfrigérateur classe A.



## Spécifications techniques

Largeur (mm)	Produit / Emballage	817/879
Hauteur (mm)	Produit / Emballage	1772/1906
Profondeur (mm)	Produit (Hors poignées) / Emballage	1515/1766
	Produit (Hors portes)	617
Poids (kg)	Produit / Emballage	109/120
Coloris portes		Platinum Inox
Code EAN		8 808 993 845 958



N° Service consommateurs 01 48 63 00 00  
Appel non surtaxé

\* visuel non contractuel. Fiche produit non définitive